

【一般の部】

A	No.		山口市 A	美祢市 B	防府市 A	下松市 A	岩国市 A	勝数	負数	勝者数	総本数	順位
	1	山口市 A		$\frac{4}{3}$			$\frac{8}{5}$	2	0	8	12	1
	2	美祢市 B	$\frac{2}{1}$		$\frac{6}{3}$			1	1	4	8	2
	3	防府市 A		$\frac{2}{1}$		$\frac{6}{3}$		1	1	4	8	2
	4	下松市 A			$\frac{2}{1}$		$\frac{6}{3}$	1	1	4	8	2
	5	岩国市 A	$\frac{0}{0}$			$\frac{6}{2}$		0	2	2	6	5

B	No.		周南市 B	下関市 B	宇部市	柳井市 B	勝数	負数	勝者数	総本数	順位
	6	周南市 B		$\frac{3}{1}$		$\frac{3}{2}$	1	1	3	6	2
	7	下関市 B	$\frac{1}{0}$		$\frac{4}{2}$		1	1	2	5	3
	8	宇部市		$\frac{3}{1}$		$\frac{2}{1}$	0	2	2	6	4
	9	柳井市 B	$\frac{4}{3}$		$\frac{4}{2}$		2	0	5	8	1

C	No.		岩国市 A	萩市	美祢市 A	周南市 A	長門市	勝数	負数	勝者数	総本数	順位
	10	岩国市 A		$\frac{5}{4}$			$\frac{7}{5}$	2	0	9	12	1
	11	萩市	$\frac{0}{0}$		$\frac{4}{2}$			0	2	2	5	4
	12	美祢市 A		$\frac{4}{3}$		$\frac{1}{1}$		1	1	4	5	3
	13	周南市 A			$\frac{2}{2}$		$\frac{3}{2}$	2	0	4	5	2
	14	長門市	$\frac{0}{0}$			$\frac{0}{0}$		0	2	0	0	5

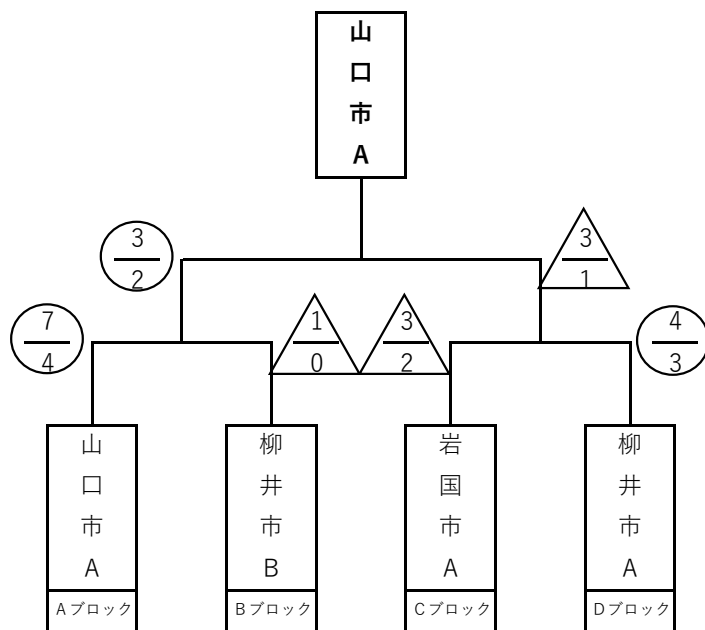
D	No.		下関市 A	防府市 B	柳井市 A	光市 A	勝数	負数	勝者数	総本数	順位
	15	下関市 A		$\frac{4}{2}$		$\frac{6}{3}$	2	0	5	10	2
	16	防府市 B	$\frac{3}{2}$		$\frac{3}{1}$		0	2	3	6	3
	17	柳井市 A		$\frac{6}{3}$		$\frac{4}{3}$	2	0	6	10	1
	18	光市 A	$\frac{2}{1}$		$\frac{0}{0}$		0	2	1	2	5

【60歳以上の部】

E	No.		山口市 B	下松市 C	防府市 C	熊毛郡 C	下関市 C	勝数	負数	勝者数	総本数	順位
	19	山口市 B		$\frac{6}{3}$			$\frac{2}{1}$	1	0	4	8	2
	20	下松市 C	$\frac{1}{0}$		$\frac{4}{1}$			1	1	1	5	3
	21	防府市 C		$\frac{3}{1}$		$\frac{2}{1}$		1	1	2	5	5
	22	熊毛郡 C			$\frac{3}{1}$		$\frac{5}{2}$	2	0	3	8	1
	23	下関市 C	$\frac{2}{1}$			$\frac{2}{1}$		0	1	2	4	4

F	No.		岩国市 C	周南市 C	下関市 D	美祢市 C	勝数	負数	勝者数	総本数	順位
	24	岩国市 C		$\frac{1}{1}$		$\frac{6}{3}$	2	0	4	7	1
	25	周南市 C	$\frac{0}{0}$		$\frac{1}{0}$		0	2	0	1	4
	26	下関市 D		$\frac{3}{1}$		$\frac{1}{1}$	1	0	2	4	2
	27	美祢市 C	$\frac{0}{0}$		$\frac{1}{1}$		0	1	1	1	3

【一般の部決勝トーナメント】



【60歳以上の部決勝】

